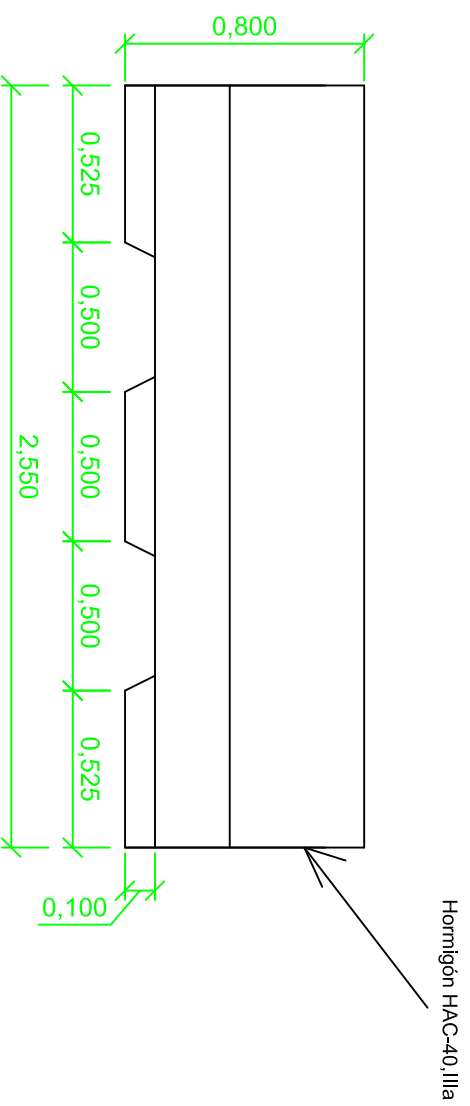
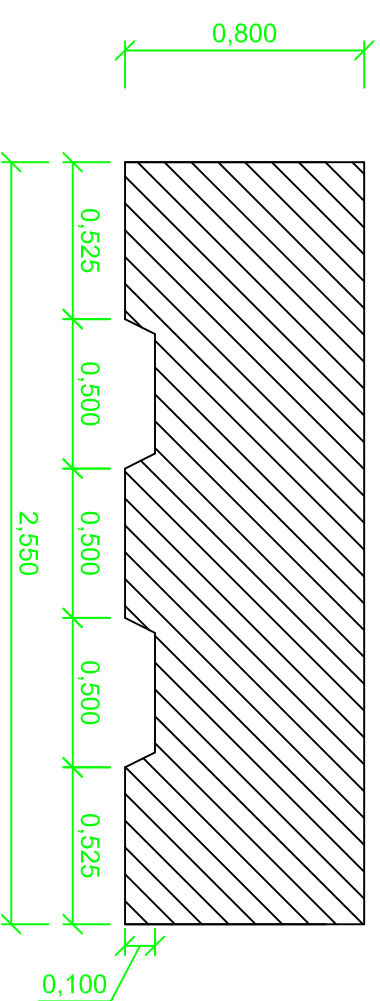


BARREERA DOBLE

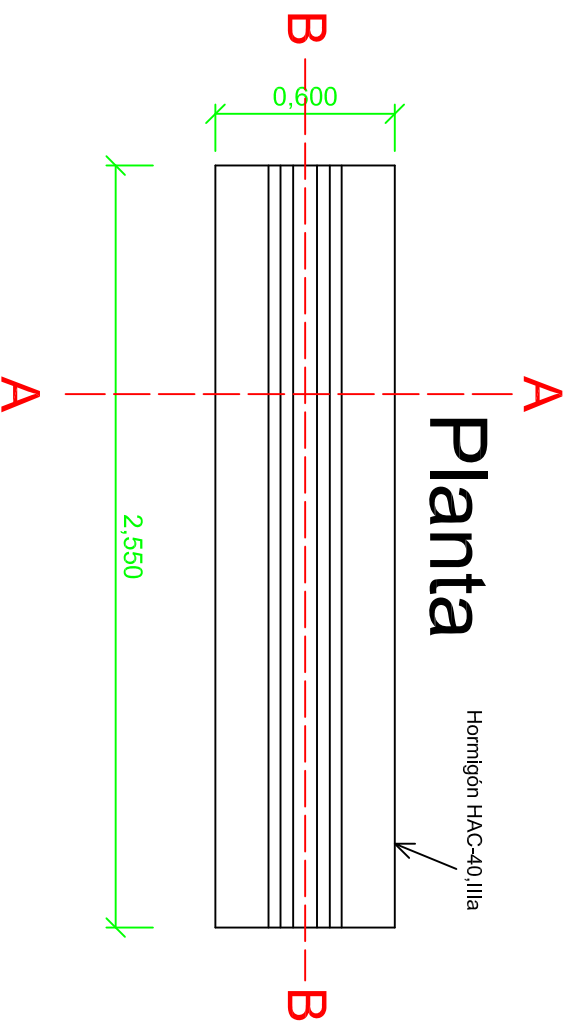
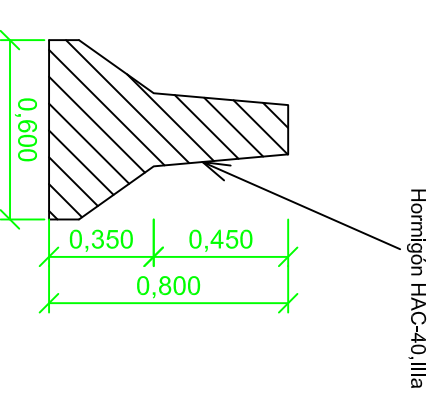
Alzado Frontal



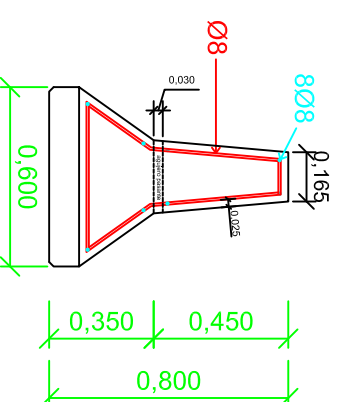
Sección eje B



Sección A



DETALLE DE ARMADO



CARACTERÍSTICAS DE LOS MATERIALES

Materiales	Hormigón				Acero de refuerzo para barreras		
	Elemento	Nivel Control	Coeff. Ponder.	Tipo	Características	Control	Características
Zorno/Planta					Tamaño máx. diño	Nivel Control	Tipo
BARREAS HORMIGÓN	Estadístico	$\gamma = 1,15$	HAC-40	autocompactante	10 mm.	Acabado	Características
ACCIONES	Normal	$\gamma = 1,15$					

Adaptado a la instrucción EHE-08

BARREAS DE HORMIGÓN

FABRICANTE:	PREFABRICADOS LÓPEZ CAO,S.L
SITUACION:	LUGAR BARREIROS, S.N,BUÑO, MALPICA
PIEZA:	BARREAS DE HORMIGÓN